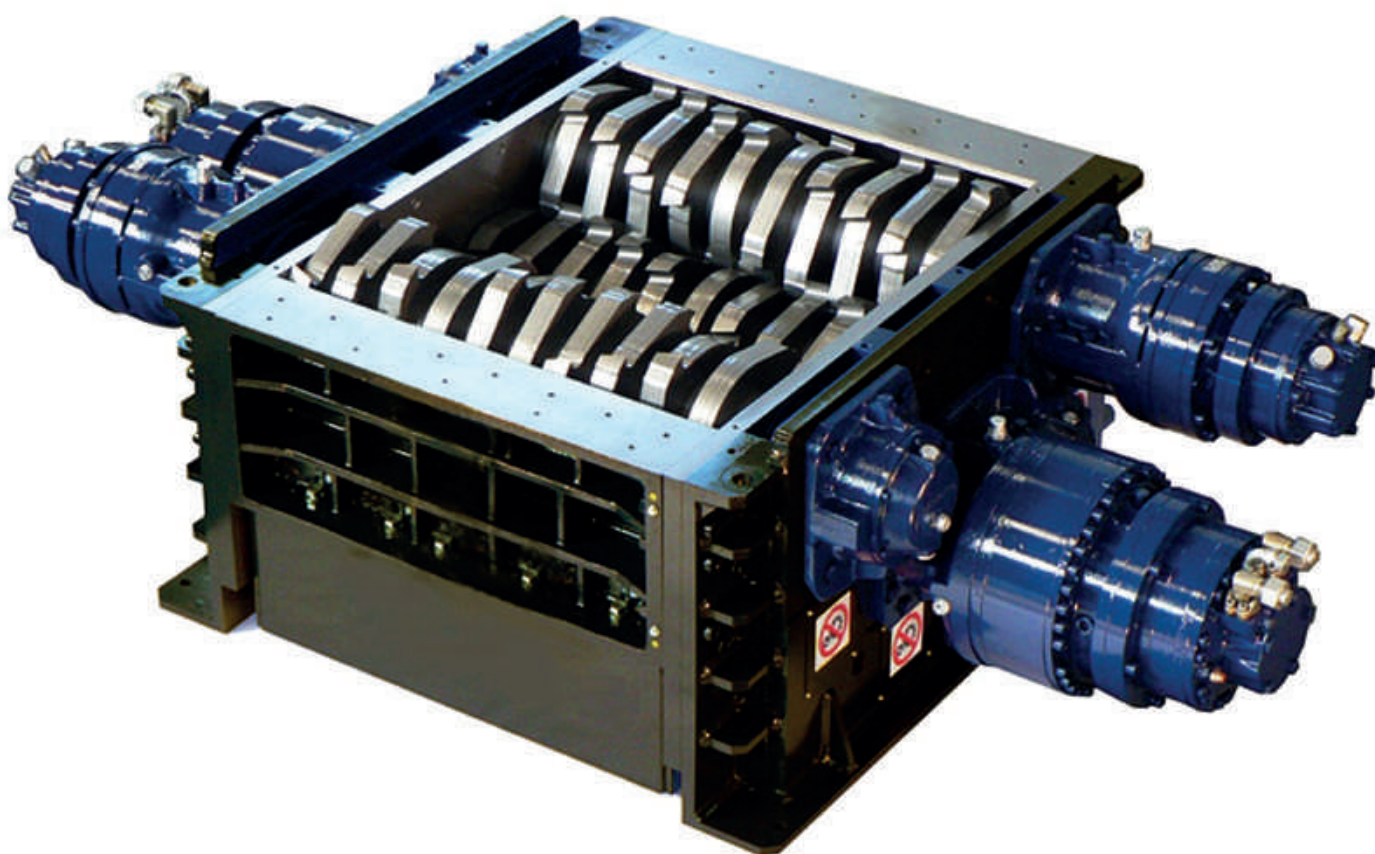
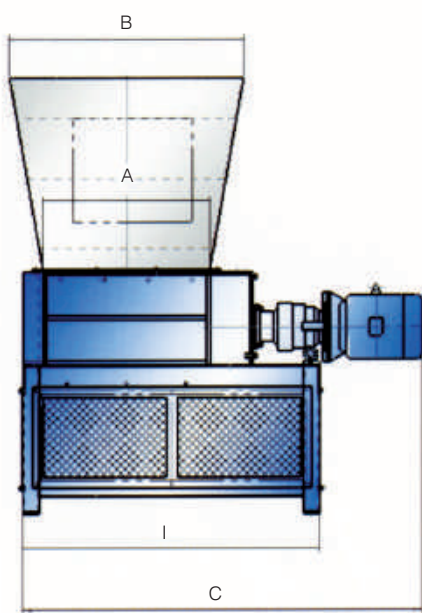


POL-SERVICE MAJCHER
PLASTIC PROCESSING MACHINES

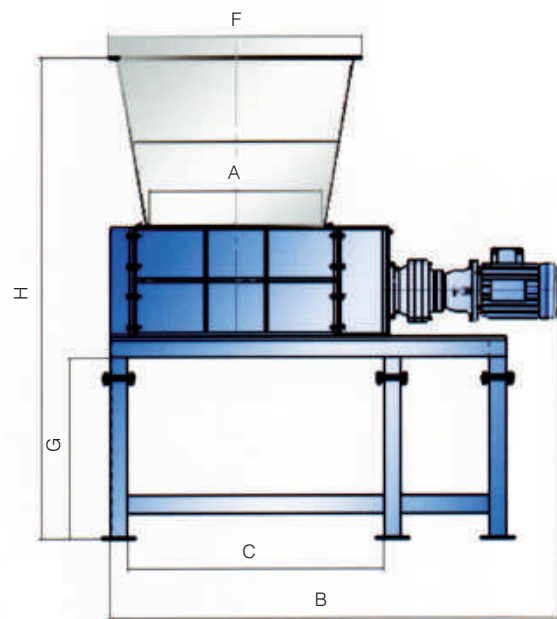
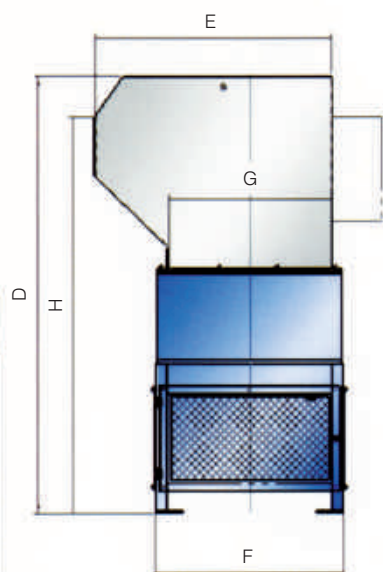


Rozdrabniacz Czterowałowy
Four Shaft Shredder

www.pol-service.pl

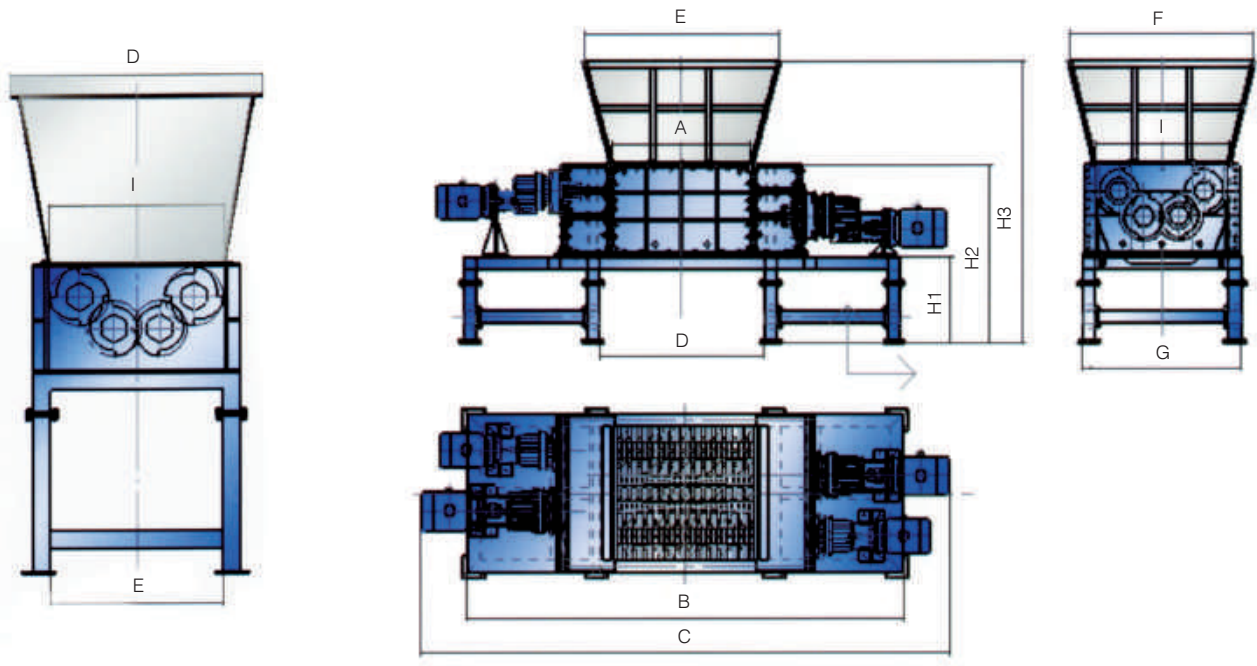


FS80



FS100

ITEM \ MODEL	FS6625	FS6650	FS8040	FS8060	FS8080	FS10080	FS100	
A(mm)	\	\	424	614	842	820	1000	
B(mm)	\	\	762	952	1180	2450	2600	
C(mm)	\	\	1610	1840	2050	1280	1400	
D(mm)	\	\	2200	2200	2200	1460	1400	
E(mm)	\	\	1195	1195	1195	1180	1100	
F(mm)	\	\	950	950	950	1270	1400	
G(mm)	\	\	820	820	820	800	800	
H(mm)	\	\	1940	1940	1940	2550	2500	
I(mm)	\	\	1082	1272	1490	1020	1000	
Noże główne o średnicy Made blade tactical diameter(mm)	Φ 225	Φ 225	Φ 245	Φ 245	Φ 245	Φ 320	Φ 320	
Noże asystujące Assistant blade tactical diameter(mm)	Φ 250	Φ 250	Φ 270	Φ 270	Φ 270	Φ 320	Φ 320	
Obroty Main shaft rev(rpm)	16-25	16-25	25	25	25	15-25	15-25	
Ilość noży głównych Quantity of main blades(pcs)	12	24	20	30	42	20	20	
Ilość noży asystujących Quantity of assistant blades(pcs)	12	24	20	30	42	20	20	
Grubość noży Thickness of blade(mm)	18.5	18.5	18.5	18.5	18.5	40	40	
Średnica sita Screen diameter(mm)	Φ 15	Φ 15	Φ 15	Φ 20	Φ 25	Φ 60	Φ 60	
Moc silnika Motor power(kw)	Standard	5.5	7.5	7.5+7.5	11+11	11+11	15+15	18.5+18.5
	B Type	\	\	\	\	\	18.5+18.5	22+22
	C Type	\	\	\	\	\	22+22	\
Waga Weight(kg)	700	1000	1600	1800	2000	5000	5500	



FS130/FS160

FS100100	FS100120	FS100140	FS130100	FS130120	FS130140	FS160140	FS160160	FS160180
1200	1220	1420	1000	1200	1400	1400	1600	1800
2850	2850	3050	3300	3500	3700	4900	5100	5300
1680	1680	1880	4470	4670	4870	5900	6100	6300
1460	1460	1460	1290	1490	1690	1710	1910	2110
1180	1180	1180	1400	1600	1800	2180	2380	2580
1670	1670	1870	1750	1750	1750	1940	2140	2340
800	800	800	1500	1500	1500	1860	1860	8600
2550	2550	2550	2650	2650	2650	3280	3280	3280
1020	1020	1020	1300	1300	1300	1560	1560	1560
Φ 320	Φ 320	Φ 320	Φ 430	Φ 430	Φ 430	Φ 530	Φ 530	Φ 530
Φ 320	Φ 320	Φ 320	Φ 430	Φ 430	Φ 430	Φ 530	Φ 530	Φ 530
15-25	15-25	15-25	10-15	10-15	10-15	15-25	15-25	15-25
30	35	35	20	24	28	28	32	36
30	35	35	20	24	28	28	32	36
40	40	40	50	50	50	50	50	50
Φ 60	Φ 60	Φ 60	Φ 60	Φ 60	Φ 60	Φ 60	Φ 60	Φ 60
22+22	22+22	22+22	15+15+22+22	15+15+30+30	15+15+30+30	30+30+45+45	30+30+45+45	30+30+45+45
\	\	\	15+15+30+30	15+15+37+37	15+15+37+37	\	\	\
\	\	\	\	\	\	\	\	\
6000	6500	6500	11500	12500	13500	17500	19000	20500

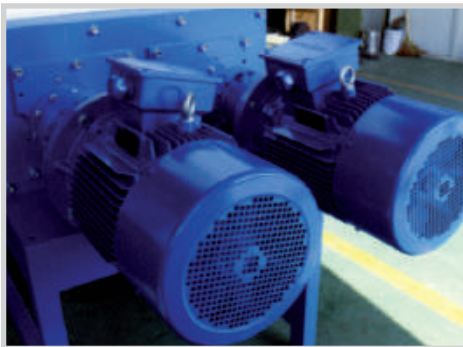
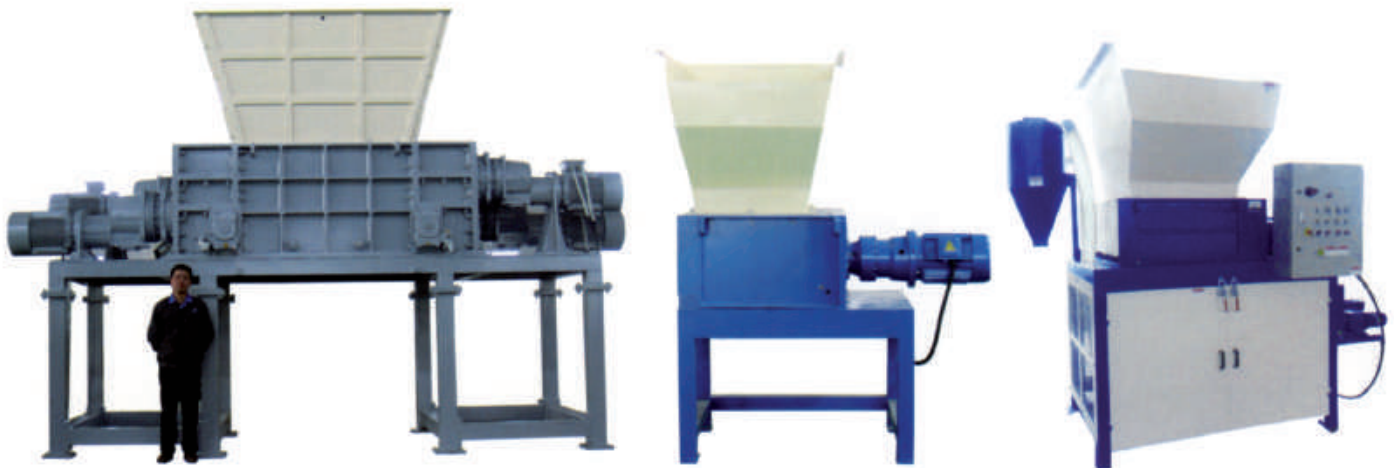
Rozdrabniacze czterowalowe

Zastosowanie:

- rozdrabnianie dużych i problematycznych materiałów,
- zbrzylenie, folia, włókna, papier, drewno, lodówki, metal, karoserie samochodowe, opony i wiele innych.

Ekstremalnie wzmocniona i odporna konstrukcja. Noże wolno-obrotowe. Niski poziom hałasu i oszczędność energii.

With European planet gear speed reducer and its main shafts rotate at different speeds. Electrical part is controlled by SIEMENS program with functions of automatic detection and over-loading protection etc, suitable for shredding plastic drums, plastic frames, plastic bottles, metal cans, metal drums, woven bags, circuit board, cartons and so on. The size of discharged material also can be controlled. The series has functions of high efficiency, low speed, big torque and low noise. With Wafangdian bearing, Wannan motor and Greatwall speed reducer. The main electric components take advantage of SCHNEIDER, SIEMENS, ABB famous brands etc.



Power and driver

The shafts are driven by two electric motors through a planet-gear gearbox.

Moc i napęd

Wałki są napędzane przez dwa silniki elektryczne (przekładnia planetarna)

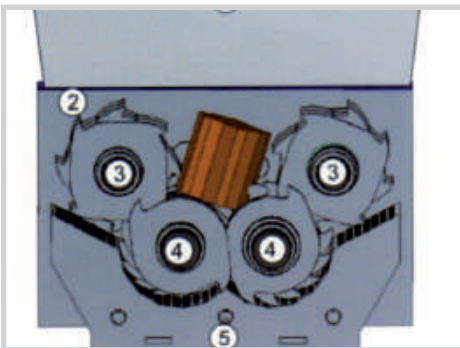


Advanced design of four shafts

High throughput in one pass with low rotation speed, low noise, large torque and high efficiency.

Zaawansowana konstrukcja wałów

Wysoka wydajność, niski poziom hałasu, duży moment obrotowy.



Principle of shafts and screen insert

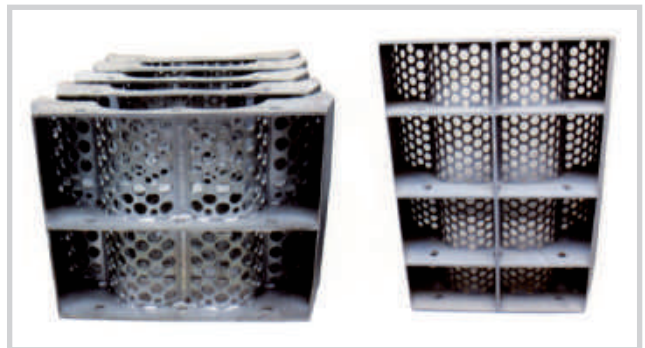
Zasada działania wałów

Screens

Screen sizes for (15-60 mm) available.

Sito

Dostępne rozmiary od 15-60 mm.



POL-SERVICE MAJCHER

PLASTIC PROCESSING MACHINES

Pol-Service Majcher Jacek

35-317 Rzeszów, ul. Budziwojska 90

tel. +48 17 229 3456, +48 17 229 3333

e-mail: maszyny@pol-service.pl

www.pol-service.com

www.pol-service.pl